

ОПТИМИЗАЦИЯ ИНВЕСТИЦИОННОГО ПОРТФЕЛЯ В УСЛОВИЯХ НЕОПРЕДЕЛЕННОСТИ

Ю.П. ЗАЙЧЕНКО, М. ЕСФАНДИЯРФАРД

Рассмотрена задача оптимизации инвестиционного портфеля в условиях неопределенности. Предложена математическая модель нечетко-множественной оптимизации портфеля и предложен алгоритм ее решения с использованием методов нелинейного программирования. Проведен сравнительный анализ оптимального портфеля для нечеткой множественной модели и задачи Марковитца. На примере курсов акций Московской фондовой биржи показано, что эти решения принципиально различаются. Дана интерпретация полученных результатов.

ВВЕДЕНИЕ

Портфельный анализ существует, пожалуй, столько же, сколько люди задумываются о принятии рациональных решений, связанных с использованием ограниченных ресурсов. Однако момент возникновения портфельного анализа можно датировать довольно точно — это выход в 1952 г. пионерской работы Гарри Марковитца [1]. Предложенная в ней модель, достаточно простая по существу, позволила уловить основные черты финансового рынка с точки зрения инвестора и дала ему инструмент для выработки рациональных инвестиционных решений.

Центральной проблемой в теории Марковитца является выбор портфеля, т. е. набора операций. При этом в оценке как отдельных операций, так и их портфелей учитываются два важнейших фактора: доходность и риск операций, а также их портфелей. Риск при этом получает количественную оценку. Существенным моментом в теории оказывается учет взаимных корреляционных зависимостей между доходностями операций. Именно он позволяет проводить эффективную диверсификацию портфеля, приводящую к значительному снижению риска портфеля по сравнению с риском включенных в него операций. Наконец, количественная характеристика основных инвестиционных показателей позволяет ставить и решать задачу выбора оптимального портфеля в виде задачи квадратичной оптимизации.

Однако прокатившиеся по всему миру рыночные кризисы 1997–1998 и 2000–2001 гг., принесшие только американским инвесторам убытки в 10 триллионов долларов, показали, что существующие теории оптимизации фондовых портфелей и прогнозирования фондовых индексов себя исчерпали и необходима существенная ревизия методов фондового менеджмента.

Таким образом, из-за явной недостаточности имеющихся научных методов управления финансовыми активами потребовалась разработка принципиально новой теории управления финансовыми системами, функционирующими в условиях существенной неопределенности, в которой использовалась теория нечетких множеств, заложенная около полувека назад в фундаментальных работах Лофти Заде.

Цель настоящей работы — исследование и анализ качественно нового подхода к управлению фондовым портфелем, основанного на применении теории нечетких множеств, а также разработка реализующих данный подход алгоритмов и сравнение результатов их применения с результатами, полученными при использовании классических вероятностных методов.

ПОСТАНОВКА ЗАДАЧИ

Рассмотрим фондовый портфель из N компонентов и его ожидаемое поведение на интервале времени $[0, T]$. Каждая из компонент портфеля $i = 1, \dots, N$ характеризуется своей финансовой доходностью r_i .

Держатель фондового портфеля (частный вкладчик, инвестиционная компания, взаимный фонд) управляет своими инвестициями, руководствуясь определенными соображениями, например, с одной стороны, инвестор старается максимизировать доходность, с другой — фиксирует предельно допустимый риск неэффективности своих инвестиций. Примем капитал инвестора равным 1. Задача оптимизации фондового портфеля заключается в нахождении вектора долевого ценового распределения бумаг в портфеле $x = \{x_i\}$, $i = \overline{1, N}$, максимизирующего доход инвестора при заданном уровне

риска (очевидно, что $\sum_{i=1}^N x_i = 1$, $x_i \geq 0$).

ПРИМЕНЕНИЕ МОДЕЛИ МАРКОВИТЦА

Пусть портфель содержит N типов ценных бумаг, каждая из которых характеризуется пятью параметрами:

- 1) начальной ценой W_{i0} одной бумаги перед помещением ее в портфель;
- 2) числом бумаг n_i в портфеле;
- 3) начальными инвестициями S_{i0} в данный портфельный сегмент, причем

$$S_{i0} = W_{i0} n_i; \quad (1)$$

- 4) среднеожидаемой доходностью бумаги r_i ;
- 5) ее стандартным отклонением σ_i от значения r_i .

Делается основное допущение: случайная величина доходности бумаги имеет нормальное распределение с первым начальным моментом r_i и вторым центральным моментом σ_i . Это распределение не обязательно должно

быть нормальным, но из условий винеровского случайного процесса нормальность вытекает автоматически.

Сам портфель характеризуется следующими параметрами:

- суммарным объемом портфельных инвестиций S ;
- долевым ценовым распределением бумаг в портфеле $\{x_i\}$, причем для исходного портфеля выполняется

$$x_i = \frac{S_{i0}}{S}, \quad \sum_{i=1}^N x_i = 1, \quad i = \overline{1, N}; \quad (2)$$

- корреляционной матрицей $\{\rho_{ij}\}$, коэффициенты которой характеризуют связь между доходностями i -й и j -й бумаг.

Если $\rho_{ij} = -1$, то это означает полную отрицательную корреляцию, если $\rho_{ij} = 1$ — имеет место положительная корреляция. Всегда выполняется $\rho_{ij} = 1$, так как ценная бумага положительно коррелирует сама с собой.

Таким образом, портфель описан системой статистически связанных случайных величин с нормальными законами распределения. Тогда, согласно теории случайных величин, ожидаемая доходность портфеля r находится по формуле

$$r = \sum_{i=1}^N x_i r_i, \quad (3)$$

а стандартное отклонение портфеля

$$\sigma = \left(\sum_{i=1}^N \sum_{j=1}^N x_i x_j \rho_{ij} \sigma_i \sigma_j \right)^{1/2}. \quad (4)$$

Задача управления таким портфелем: определить вектор $x = \{x_i\}$ $i = \overline{1, N}$, максимизирующий целевую функцию r вида (3) при заданном ограничении на уровень риска σ , оцениваемый (4).

Найдем такой вектор

$$x = \{x_i\} \quad i = \overline{1, N}, \quad x_i \geq 0,$$

что

$$r \rightarrow \max, \quad (5)$$

$$\sigma = \text{const} \leq \sigma_M, \quad (6)$$

$$\sum_{i=1}^N x_i = 1, \quad (7)$$

где σ_M — риск бумаги с максимальной среднеожидаемой доходностью.

Если задаваться различным уровнем ограничений по σ , то можно получить зависимость максимальной доходности от σ вида

$$r_{\max} = r_{\max}(\sigma). \quad (8)$$

Выражение (8), именуемое **эффективной границей** портфельного множества, в координатах риск–доходность является кусочно-параболической вогнутой функцией без разрывов. Правой точкой границы является точка, соответствующая случаю, когда в портфеле оказывается одна бумага с максимальной среднеожидаемой доходностью.

СЛАБЫЕ СТОРОНЫ ЧЕТКОЙ МОДЕЛИ МАРКОВИТЦА

В процессе практического применения модели Марковитца выяснились ее недостатки:

1. Гипотеза о нормальности распределений доходности на практике не подтверждается.
2. Стационарность ценовых процессов также не всегда имеется на практике.
3. Наконец, риск активов рассматривается как дисперсия (стандартное отклонение) цен бумаг от ожидаемого значения, т. е. снижение доходности бумаг по отношению к ожидаемому значению и увеличение доходности по отношению к среднему считаются совершенно одинаковыми.

Хотя, на самом деле, для собственника бумаг эти события совсем не одинаковы.

Именно эти слабые стороны теории Марковитца обуславливают необходимость применения принципиально нового подхода к определению оптимального инвестиционного портфеля.

ПРИМЕНЕНИЕ МНОЖЕСТВЕННОГО ПОДХОДА

Основные принципы и идея метода

1. Риск портфеля — это не его волатильность, а возможность того, что ожидаемая доходность окажется ниже некоторой предварительно установленной величины.
2. Корреляция активов в портфеле не рассматривается и не учитывается.
3. Доходность каждого актива — не случайное число, а нечеткое. Аналогично ограничение на предельно низкий уровень доходности может быть как «обычным» вещественным, так и нечетким числом произвольного вида. Таким образом, мы сводим неопределенность двух источников информации (среднюю доходность и волатильность актива) в один (расчетный коридор доходности или цены).

Оптимизация портфеля в такой постановке может означать (в частном случае) требование максимизировать ожидаемую доходность портфеля в точке времени T при фиксированном уровне риска портфеля. Доходность ценной бумаги по завершении срока владения ожидаемо равна r и находится в расчетном диапазоне. Для i -й ценной бумаги

\bar{r}_i — ожидаемая доходность;

r_{i1} — нижняя граница доходности;

r_{i2} — верхняя граница доходности;

$r_i = (r_{i1}, \bar{r}_i, r_{i2})$ — доходность, треугольное нечеткое число.

Тогда доходность по портфелю

$$r = \left(r_{\min} = \sum_{i=1}^N x_i r_{1i}; \bar{r} = \sum_{i=1}^N x_i \bar{r}_i; r_{\max} = \sum_{i=1}^N x_i r_{2i} \right), \quad (9)$$

где x_i — вес i -го актива в портфеле, причем

$$\sum_{i=1}^N x_i = 1, \quad 0 \leq x_i \leq 1. \quad (10)$$

Критическим уровнем доходности портфеля на момент T может быть нечеткое число треугольного вида $r^* = (r_1^*; \bar{r}^*; r_2^*)$.

МАТЕМАТИЧЕСКАЯ МОДЕЛЬ ОПТИМИЗАЦИИ ИНВЕСТИЦИОННОГО ПОРТФЕЛЯ С ПРИМЕНЕНИЕМ АППАРАТА НЕЧЕТКИХ МНОЖЕСТВ

Рассмотрим оценку риска портфельных инвестиций [2, 3]. На рис. 1 показаны функции принадлежности (ФП) доходности r и критериального значения r^* .

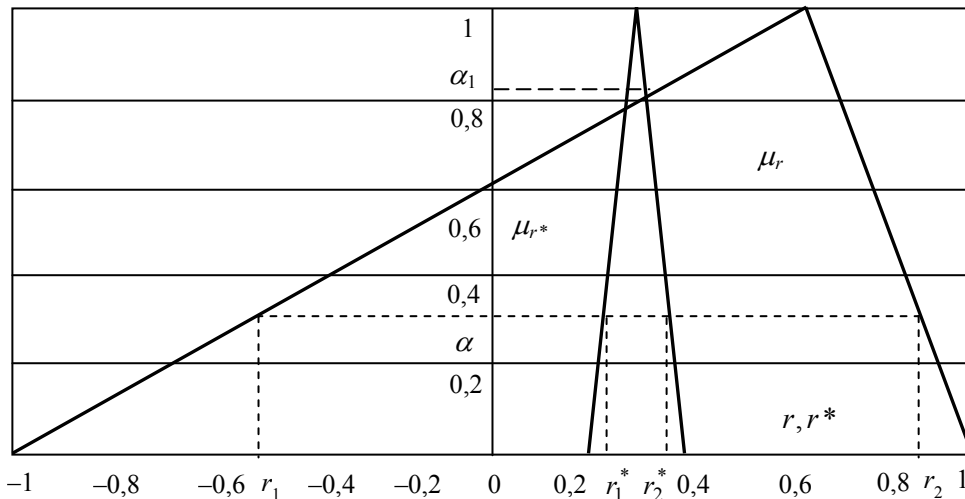


Рис. 1. Вид функции принадлежности r и r^*

Точка с ординатой α_1 — правая точка пересечения двух функций принадлежности. Выберем произвольный уровень принадлежности α и определим соответствующие интервалы $[r_1, r_2]$ и $[r_1^*, r_2^*]$. При $\alpha > \alpha_1$, $r_1 > r_2^*$ интервалы не пересекаются, степень риска неэффективности равна нулю. Уровень α_1 — верхняя граница зоны риска. При $0 \leq \alpha \leq \alpha_1$ интервалы пересекаются.

На рис. 2 показано фазовое пространство r и r^* , где заштрихованная область — это область неэффективной доходности r , определяющая зону риска. Ее площадь

$$S_\alpha = \begin{cases} 0 & \text{при } r_1 \geq r_2^*, \\ \frac{(r_2^* - r_1)^2}{2} & \text{при } r_2^* > r_1 \geq r_1^*; r_2 \geq r_2^*, \\ \frac{(r_1^* - r_1) + (r_2^* - r_1)}{2} (r_2^* - r_1) & \text{при } r_1 < r_1^*, r_2 > r_2^*, \\ (r_2^* - r_1^*)(r_2 - r_1) - \frac{(r_2 - r_1^*)^2}{2} & \text{при } r_1 < r_1^* \leq r_2, r_2 < r_2^*, \\ (r_2^* - r_1^*)(r_2 - r_1) & \text{при } r_2 \geq r_1^*, \end{cases} \quad (11)$$

где S_α — площади заштрихованной области.

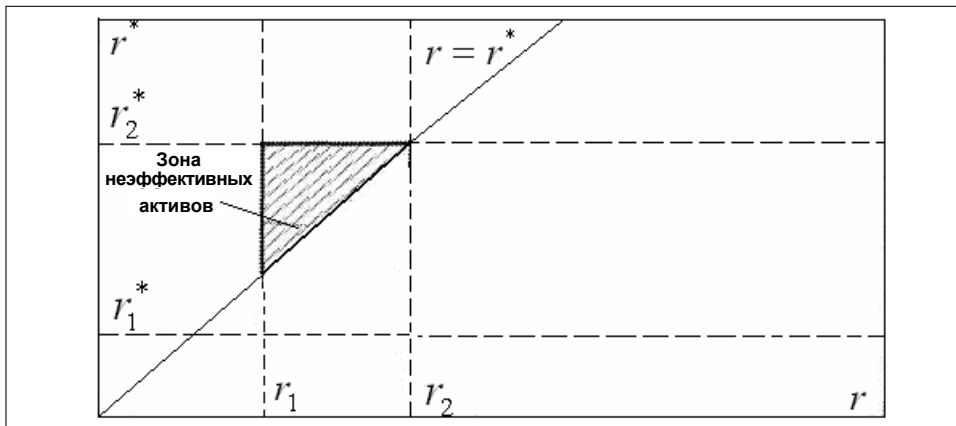


Рис. 2. Фазовое пространство (r, r^*)

Так как все реализации (r, r^*) при заданном уровне принадлежности α равновозможны, то степень риска $\varphi(\alpha)$ — геометрическая вероятность события попадания точки (r, r^*) в зону неэффективного распределения капитала

$$\varphi(\alpha) = \frac{S_\alpha}{(r_2^* - r_1^*)(r_2 - r_1)}, \quad (12)$$

итоговое значение степени риска неэффективности портфеля

$$\beta = \int_0^{\alpha_1} \varphi(\alpha) d\alpha. \quad (13)$$

Когда критерий эффективности определен четко уровнем r^* , то предельный переход при $r_2^* \rightarrow r^*$; $r_1^* \rightarrow r^*$

$$\varphi(\alpha) = \begin{cases} 0 & \text{при } r^* < r_1, \\ \frac{(r^* - r_1)}{(r_2 - r_1)} & \text{при } r_1 \leq r^* \leq r_2; \alpha \in [0;1], \\ 1 & \text{при } r^* > r_2. \end{cases} \quad (14)$$

Для оценки риска необходимы два значения обратной функции (рис. 3):

1) $\mu_r^{-1}(\alpha_1) : r^*, \tilde{r}^*$; 2) $\mu_r^{-1}(0), r_{\min}, r_{\max}$.

\tilde{r} — наиболее ожидаемое значение степени доходности портфеля, риск β имеет вид [2–4]

$$\beta = \begin{cases} 0 & \text{при } r^* < r_{\min}, \\ R \left(1 + \frac{1 - \alpha_1}{\alpha_1} \ln(1 - \alpha_1) \right) & \text{при } r_{\min} \leq r^* \leq \tilde{r}, \\ 1 - (1 - R) \left(1 + \frac{1 - \alpha_1}{\alpha_1} \ln(1 - \alpha_1) \right) & \text{при } \tilde{r} \leq r^* < r_{\max}, \\ 1 & \text{при } r^* \geq r_{\max}, \end{cases} \quad (15)$$

где

$$R = \begin{cases} \frac{r^* - r_{\min}}{r_{\max} - r_{\min}} & \text{при } r^* < r_{\max}, \\ 1 & \text{при } r^* \geq r_{\max}; \end{cases} \quad (16)$$

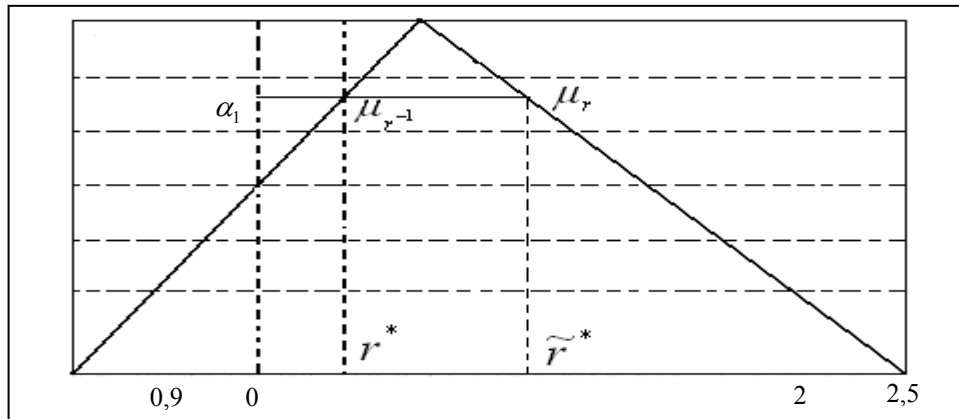


Рис. 3. Пример четкого критерия эффективности

$$\alpha_1 = \begin{cases} 0 & \text{при } r^* < r_{\min}, \\ \frac{r^* - r_{\min}}{\tilde{r} - r_{\min}} & \text{при } r_{\min} \leq r^* < \tilde{r}, \\ 1 & \text{при } r^* = \tilde{r}, \\ \frac{r_{\max} - r^*}{r_{\max} - \tilde{r}} & \text{при } \tilde{r} < r^* < r_{\max}, \\ 0 & \text{при } r^* \geq r_{\max}. \end{cases} \quad (17)$$

Степень риска β принимает значения от 0 до 1. Каждый инвестор может задать отрезок неприемлемых значений риска, а также сам выполнить описание соответствующих нечетких подмножеств, задав функции принадлежности $\mu^*(\beta)$.

МОДЕЛЬ УПРАВЛЕНИЯ ДОХОДНОСТЬЮ ПОРТФЕЛЯ

Для того чтобы определить структуру портфеля, который обеспечит максимальную доходность при заданном уровне риска, требуется решить следующую задачу:

$$\{x_{\text{опт}}\} = \{x \mid r \rightarrow \max, \beta = \text{const}\}, \tag{18}$$

где r и β определяются из формул (15)–(17), компоненты вектора x удовлетворяют (10).

Нетрудно заметить, что (17) можно записать так:

$$\alpha_1 = \begin{cases} 0 & \text{при } r^* < r_{\min}, \\ \frac{r^* - r_{\min}}{\tilde{r} - r_{\min}} & \text{при } r_{\min} \leq r^*, \\ \frac{r_{\max} - r^*}{r_{\max} - \tilde{r}} & \text{при } \tilde{r} \leq r^* < r_{\max}, \\ 0 & \text{при } r^* \geq r_{\max}. \end{cases} \tag{19}$$

Учитывая, что доходность портфеля

$$r = \left(r_{\min} = \sum_{i=1}^N x_i r_{1i}; \tilde{r} = \sum_{i=1}^N x_i \tilde{r}_i; r_{\max} = \sum_{i=1}^N x_i r_{2i} \right),$$

где $(r_{1i}, \tilde{r}_i, r_{2i})$ — доходность i -й ценной бумаги, получаем задачу оптимизации (20)–(22) [2–4, 6]

$$\tilde{r} = \sum_{i=1}^N x_i \tilde{r}_i \rightarrow \max, \tag{20}$$

$$\beta = \text{const}, \tag{21}$$

$$\sum_{i=1}^N x_i = 1, \quad x_i \geq 0, \quad i = \overline{1, N}. \tag{22}$$

При варьировании уровня риска β целесообразно рассмотреть следующие три случая.

1. $\beta = 0$.

Из (15) следует, что этот случай возможен, когда $r^* < \sum_{i=1}^N x_i r_{1i}$.

Тогда получаем задачу линейного программирования (23)–(25).

$$\tilde{r} = \sum_{i=1}^N x_i \tilde{r}_i \rightarrow \max, \tag{23}$$

$$\sum_{i=1}^N x_i r_{1i} \leq r^*, \tag{24}$$

$$\sum_{i=1}^N x_i = 1, \quad x_i \geq 0, \quad i = \overline{1, N}. \quad (25)$$

Найденный в результате решения задачи (23)–(25) вектор $x = \{x_i\}$, $i = \overline{1, N}$, и есть искомой структурой оптимального для данного уровня риска портфеля.

2. $\beta = 1$.

Из (15) следует, что этот случай возможен, когда $r^* \geq \sum_{i=1}^N x_i r_{i2}$.

Тогда получаем задачу линейного программирования

$$\tilde{r} = \sum_{i=1}^N x_i \tilde{r}_i \rightarrow \max, \quad (26)$$

$$\sum_{i=1}^N x_i r_{i2} \leq r^*, \quad (27)$$

$$\sum_{i=1}^N x_i = 1, \quad x_i \geq 0, \quad i = \overline{1, N}. \quad (28)$$

Найденный в результате решения задачи (26)–(28) вектор $x = \{x_i\}$, $i = \overline{1, N}$, и есть искомой структурой оптимального для данного уровня риска портфеля.

3. $0 < \beta < 1$.

Из (15) следует, что этот случай возможен, когда $\sum_{i=1}^N x_i r_{i1} \leq r^* \leq \sum_{i=1}^N x_i \tilde{r}_i$

либо $\sum_{i=1}^N x_i \tilde{r}_i \leq r^* \leq \sum_{i=1}^N x_i r_{i2}$.

А. Пусть $\sum_{i=1}^N x_i r_{i1} \leq r^* \leq \sum_{i=1}^N x_i \tilde{r}_i$. Тогда с использованием (15)–(17) задача (20)–(22) сводится к задаче нелинейного программирования

$$\tilde{r} = \sum_{i=1}^N x_i \tilde{r}_i \rightarrow \max, \quad (29)$$

$$\frac{1}{\sum_{i=1}^N x_i r_{i2} - \sum_{i=1}^N x_i r_{i1}} \left(\left(r^* - \sum_{i=1}^N x_i r_{i1} \right) + \left(\sum_{i=1}^N x_i \tilde{r}_i - r^* \right) \ln \left(\frac{\sum_{i=1}^N x_i \tilde{r}_i - r^*}{\sum_{i=1}^N x_i \tilde{r}_i - \sum_{i=1}^N x_i r_{i1}} \right) \right) = \beta, \quad (30)$$

$$\sum_{i=1}^N x_i r_{i1} \leq r^*, \quad (31)$$

$$\sum_{i=1}^N x_i \tilde{r}_i > r^* , \quad (32)$$

$$\sum_{i=1}^N x_i = 1, \quad x_i \geq 0, \quad i = \overline{1, N} . \quad (33)$$

Б. Пусть $\sum_{i=1}^N x_i \tilde{r}_i \leq r^* \leq \sum_{i=1}^N x_i r_{i2}$. Тогда задача (20)–(22) сводится к задаче нелинейного программирования

$$\tilde{r} = \sum_{i=1}^N x_i \tilde{r}_i \rightarrow \max , \quad (34)$$

$$\frac{1}{\sum_{i=1}^N x_i r_{i2} - \sum_{i=1}^N x_i r_{i1}} \times$$

$$\times \left(\left(r^* - \sum_{i=1}^N x_i r_{i1} \right) - \left(r^* - \sum_{i=1}^N x_i \tilde{r}_i \right) \ln \left(\frac{r^* - \sum_{i=1}^N x_i \tilde{r}_i}{\sum_{i=1}^N x_i r_{i2} - \sum_{i=1}^N x_i r_{i1}} \right) \right) = \beta , \quad (35)$$

$$\sum_{i=1}^N x_i r_{i2} > r^* , \quad (36)$$

$$\sum_{i=1}^N x_i \tilde{r}_i \leq r^* , \quad (37)$$

$$\sum_{i=1}^N x_i = 1, \quad x_i \geq 0, \quad i = \overline{1, N} . \quad (38)$$

Для решения задач (29)–(33) и (34)–(38) применялся R-алгоритм минимизации недифференцируемых функций [14]. Пусть обе задачи (29)–(33) и (34)–(38) разрешимы. Тогда структуре искомого оптимального портфеля будет отвечать вектор $x = \{x_i\}$, $i = \overline{1, N}$ — решение той из задач (29)–(33), (34)–(38), значение целевой функции которой будет больше.

АНАЛИЗ И СРАВНЕНИЕ РЕЗУЛЬТАТОВ, ПОЛУЧЕННЫХ С ПРИМЕНЕНИЕМ МОДЕЛЕЙ МАРКОВИТЦА И НЕЧЕТКО-МНОЖЕСТВЕННОГО МЕТОДА

Пусть фондовый портфель состоит из пяти компонентов. При этом портфель, который обеспечивает максимальную доходность при заданном пользователем уровне риска 0,05, содержит акции только двух компаний: Мос-Энерго (48,5%) и Татнфт (51,5%).

Задаваясь различными уровнями ограничений по σ (риск портфеля), получаем эффективную границу портфельного множества — зависимость максимальной доходности от риска $r_{\max} = r_{\max}(\sigma)$.

Построим эффективную границу по точкам пользователя или же по десяти автоматически сгенерированным точкам.

Для сравнительного анализа исследуемых методов оптимизации фондового портфеля использованы реальные данные по курсу акций компании РАО ЕЭС России (EERS2) и ОАО Газпром (GASP), взятые за период с февраля 2000 г. по май 2006 г.

В модели Марковитца ожидаемая доходность акции рассчитывается как математическое ожидание $m = M\{r\}$ и риск актива рассматривается как дисперсия величины ожидаемой доходности $\sigma^2 = M[(m - r)^2]$, т.е. как уровень изменчивости ожидаемых доходов.

В нечетко-множественном методе, исходя из ситуации на фондовом рынке:

- доходность акций EERS2 — в расчетном коридоре $[-1,0; 3,9]$, наиболее ожидаемое значение доходности 2,1%;
- доходность акций GASP — в расчетном коридоре $[-4,1; 5,7]$, наиболее ожидаемое значение доходности 4,8%.

Пусть критическая доходность портфеля составляет 3,5%, т.е. портфельные инвестиции, приносящие доход ниже 3,5%, считаются неэффективными.

Ожидаемая доходность оптимальных портфелей, полученных с помощью модели Марковитца, выше, чем доходность оптимальных портфелей, полученных с помощью нечетко-множественного метода потому, что в модели Марковитца расчет ожидаемой доходности акций основывается на показателях за прошедшие периоды и слабо учитывается ситуация на фондовом рынке в момент принятия решения инвестором. Поскольку доходность акций EERS2 и GASP до июля 2006 г. была намного выше нынешней, модель Марковитца дает неоправданно высокую оценку.

В нечетко-множественном методе доходность каждого актива — это нечеткое число. Ее ожидаемое значение рассчитывается уже не из статистических данных за длительный интервал времени, а исходя из состояния рынка в момент принятия решения инвестором. Таким образом, в рассматриваемом случае ожидаемая доходность портфеля не слишком высока.

Структура оптимального портфеля, которая получится в результате применения названных выше методов, для одних и тех же уровней риска тоже различна.

Зависимости ожидаемой доходности от степени риска портфеля, полученные указанными методами, практически противоположны. Причина состоит в различном понимании уровня риска портфеля.

В нечетко-множественном методе под риском понимается ситуация, когда ожидаемая доходность портфеля ниже заданного критического уровня. Со снижением ожидаемой доходности возрастает риск того, что доход от портфельных инвестиций окажется меньше критического значения.

В модели Марковитца риск рассматривается как «степень колеблемости» ожидаемого дохода по портфелю, причем как в сторону уменьшения, так и увеличения, что противоречит здравому смыслу. Различное понимание уровня риска портфеля является также причиной различия зависимостей степени риска от доли той или иной акции в портфеле, полученной разными методами.

В акции EERS2 с ростом доли низкодоходной бумаги в портфеле, даже несмотря на то, что расчетный коридор по EERS2 более узок, чем по GASP, падает ожидаемая доходность портфеля в общем и растет риск неэффективности портфельного выбора.

Уровень же изменчивости ожидаемых доходов для акций EERS2, исходя из данных 2000 – 2006 гг., намного ниже, чем для акций GASP. Поэтому в модели Марковитца, который рассматривает его как риск портфельных инвестиций, с увеличением доли акций EERS2 риск снижается.

Аналогичным образом объясняется различие между полученными разными методами графиками зависимости степени риска портфеля от доли акций GASP.

С точки зрения нечетко-множественного подхода, чем больше доля акций GASP в портфеле, тем меньше риск того, что эффективность фондовых инвестиций окажется ниже критического уровня, составляющего в нашем случае 3,5%.

С точки зрения модели Марковитца, среднеквадратическое отклонение от среднего значения для акций GASP довольно велико, поэтому с ростом их доли риск портфеля возрастает. Это приводит к тому, что часто доля высокодоходных активов в фондовом портфеле, полученном с помощью модели Марковитца, неоправданно мала.

Согласно модели Марковитца, благодаря корреляции между активами, можно получить портфель с уровнем риска меньше волатильности наименее рискованной бумаги.

Вложив 96% капитала в акции EERS2 и 4% в GASP, инвестор получает портфеля с ожидаемой доходностью 2,4% и степенью риска 0,19. Однако инвестиции с ожидаемой доходностью 2,4% в нашей нечетко-множественной модели считаются неэффективными. Если же задать критическое значение ожидаемой доходности портфеля равным 2,4%, то риск неэффективных инвестиций тоже автоматически снизится.

ЭКСПЕРИМЕНТАЛЬНЫЕ ИССЛЕДОВАНИЯ

Для сравнительного анализа исследуемых методов оптимизации фондового портфеля были использованы данные по курсу акций компаний EERS2 и GASP, взятые за период с февраля 2000 г. по май 2006 г. Данные получены из архивов Московской фондовой биржи (МФБ).

Рассмотрим нечетко-множественную модель. Из ситуации на фондовом рынке сделаем следующие выводы:

- доходность акций EERS2 — в расчетном коридоре $[-1,0; 3,9]$, наиболее ожидаемое значение доходности 2,1%;

• доходность акций GASP — в расчетном коридоре $[-4,1; 5,7]$, наиболее ожидаемое значение доходности 4,8%.

Пусть критическая доходность портфеля задается нечетким числом с параметрами $[3,0; 3,5; 4,0]$. Задание критического уровня доходности портфеля в виде нечеткого числа отражает неуверенность инвестора в величине дохода через заданный период времени.

Нечетко-множественный метод дал нам результаты, приведенные в табл. 1–3.

Таблица 1. Треугольная ФП

EERS2	GASP	Доходность портфеля	Нижняя граница	Верхняя граница	Заданный уровень риска	Риск полученного портфеля
0,4104	0,5896	4,03051	-1,1645	4,95457	0,55	0,55000004
0,6323	0,3677	3,73956	0,39456	4,56952	0,60	0,60000013
0,7253	0,2147	3,25545	0,98567	4,41491	0,65	0,64999999
0,7545	0,2555	3,527643	1,26584	4,34897	0,70	0,70000007
0,7833	0,2167	3,484655	1,42589	4,29367	0,75	0,75000000
0,8345	0,1255	3,399487	1,84564	4,25784	0,80	0,79999998
0,8734	0,1266	3,334893	2,04578	4,14457	0,82	0,82000006

Таблица 2. Гауссовская ФП

EERS2	GASP	Доходность портфеля	Нижняя граница	Верхняя граница	Заданный уровень риска	Риск полученного портфеля
0,4213	0,5797	4,09324	-1,0667	4,97356	0,55	0,54999999
0,6398	0,3612	3,74755	0,41678	4,58745	0,60	0,60000007
0,7301	0,2699	3,59846	1,34922	4,41975	0,65	0,65000000
0,7576	0,2424	3,52903	1,29867	4,35873	0,70	0,70000003
0,7873	0,2127	3,50015	1,43972	4,30021	0,75	0,75000010
0,8389	0,1611	3,41324	1,92563	4,25564	0,80	0,80000002
0,8776	0,1224	3,34254	2,13456	4,16567	0,82	0,82000001

Таблица 3. Колоколообразная ФП

EERS2	GASP	Доходность портфеля	Нижняя граница	Верхняя граница	Заданный уровень риска	Риск полученного портфеля
0,4214	0,5886	4,09497	-1,0786	4,97765	0,55	0,55000000
0,6397	0,3703	3,74743	0,41273	4,58878	0,60	0,59999989
0,7235	0,2765	3,59951	1,34926	4,42433	0,65	0,65000100
0,8064	0,1936	3,52985	1,29456	4,36784	0,70	0,70000007
0,7578	0,2462	3,51432	1,43456	4,32054	0,75	0,75000002
0,8190	0,1910	3,43476	1,93345	4,26574	0,80	0,79999999
0,8807	0,1193	3,34455	2,13457	4,16567	0,82	0,82000008

Как видно из табл. 1–3 и рис. 4, структура и значения ожидаемой доходности для оптимальных портфелей, найденных с применением разных функций принадлежности параметров, отличаются несущественно. Это позволяет судить, во-первых, о корректности построенных моделей, а, во-вторых, о значении выбора ФП для выраженных нечетко доходностей ценных бумаг и критического уровня доходности. Исключением является случай, когда сумма вкладываемого в акции капитала чрезвычайно высока и даже очень малые порядки от нее составляют значительную величину капитала.

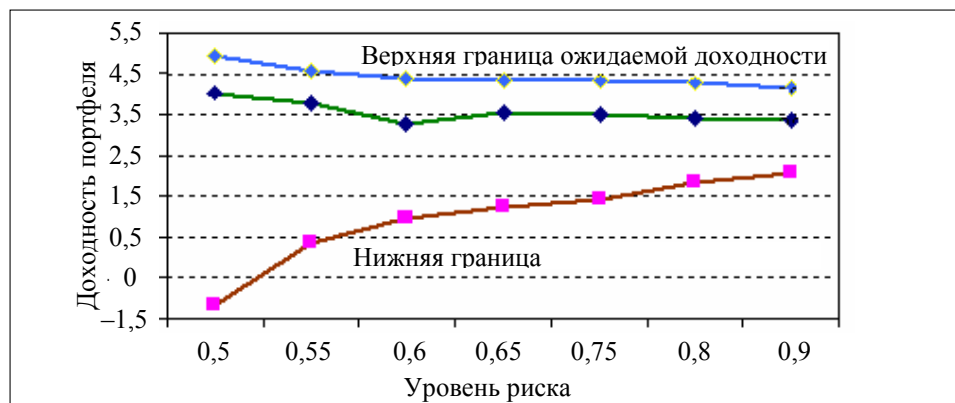


Рис. 4. Зависимость ожидаемой доходности от степени риска портфеля, полученного для треугольной ФП

Рассмотрим случай, когда критический уровень доходности портфеля задается четким числом. Результаты расчета оптимального портфеля приведены в табл. 4.

Таблица 4. Треугольная ФП, четкий критический уровень доходности 3,5%

EERS2	GASP	Доходность портфеля	Нижняя граница	Верхняя граница	Заданный уровень риска
0,4214	0,5886	4,12345	-1,0847	4,99988	0,55
0,6397	0,3703	3,78746	0,48756	4,74359	0,60
0,7235	0,2765	3,93478	1,19373	4,58366	0,65
0,8064	0,1936	3,65685	1,39487	4,48523	0,70
0,7578	0,2462	3,52734	1,42589	4,39645	0,75
0,8190	0,1910	3,41276	1,94567	4,30007	0,80
0,8807	0,1193	3,39846	2,12356	4,19836	0,82

Сравнив результаты табл. 4 с данными табл. 1, полученными для треугольной ФП параметров и нечеткого критического уровня доходности [3,0; 3,5; 4,0], можно сделать вывод о том, что в этом случае доходность оптимального портфеля несколько ниже, чем при четком значении, поскольку выгодными считаются также портфельные инвестиции, ожидаемая доходность которых попадает в интервал от наименьшего левого значения критической доходности до наиболее ожидаемого.

То же наблюдается и для функции принадлежности гауссовского и колоколообразного вида.

Рассмотрим другой пример.

Пусть инвестиционный портфель состоит из акций трех российских компаний, так называемых «голубых фишек»: ОАО «ГМК Норильский никель» (ГМКНник), ОАО «Мобильные телесистемы» (МТС), ОАО «Сургутнефтегаз».

В табл. 5 приведены данные о доходности акций в период с января по май 2006 г., которые были получены с сайта Московской межбанковской валютной биржи (ММВБ).

Таблица 5. Доходность акций на ММВБ

ГМКНник	МТС	Сургутнефтегаз
7,248776	9,683646	11,035432
8,049567	12,08452	10,094762
8,135762	11,00965	13,398224
8,893875	12,48531	17,584875
7,953982	11,19587	13,530822
7,945093	11,72653	10,398697
8,154398	10,33497	10,535983
8,235453	12,29823	9,8359845
7,934764	9,824734	9,94573598
7,993747	12,02653	13,9976690

Исходя из ситуации на фондовом рынке, можно сделать следующие выводы:

- доходность акций ГМКНник — в расчетном коридоре [7,2; 8,9], наиболее ожидаемое значение доходности 8,0%;
- доходность акций МТС — в расчетном коридоре [9,5; 12,5], наиболее ожидаемое значение доходности 14,0%;
- доходность акций «Сургутнефтегаз» — в расчетном коридоре [9,6; 17,6], наиболее ожидаемое значение доходности 12,0%.

Пусть критическая доходность портфеля составляет [10,0; 11,0; 12,0], т.е. портфельные инвестиции, приносящие доход ниже 10,0%, считаются вообще неэффективными.

Для гауссовской и колоколообразной ФП параметры функций взяты таким образом, чтобы соответствующие функции полезности принимали отличные от нуля значения на аналогичных интервалах, и значения наиболее ожидаемой доходности (для которых $\mu(r) = 1$) тоже совпадали. Лишь в этом случае можно сравнивать результаты, полученные при использовании разных ФП.

Нечетко-множественным методом получены результаты, приведенные на рис. 5–7 для разных видов функций принадлежности.

Наблюдаемая картина абсолютно аналогична описанному ранее примеру. Т.е., доходность оптимальных портфелей, полученных с применением гауссовской и колоколообразной ФП немного выше, чем в случае треугольной ФП, что наглядно иллюстрируют графики на рис. 5–7.

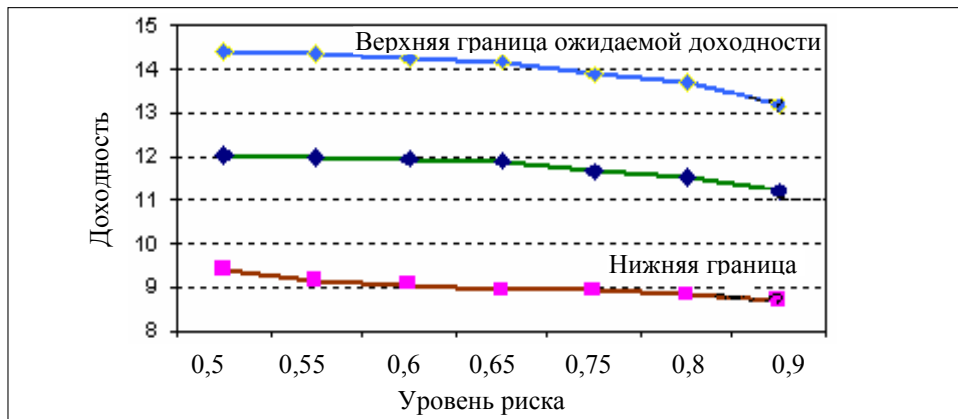


Рис. 5. Зависимость ожидаемой доходности от степени риска портфеля, полученного для треугольной ФП

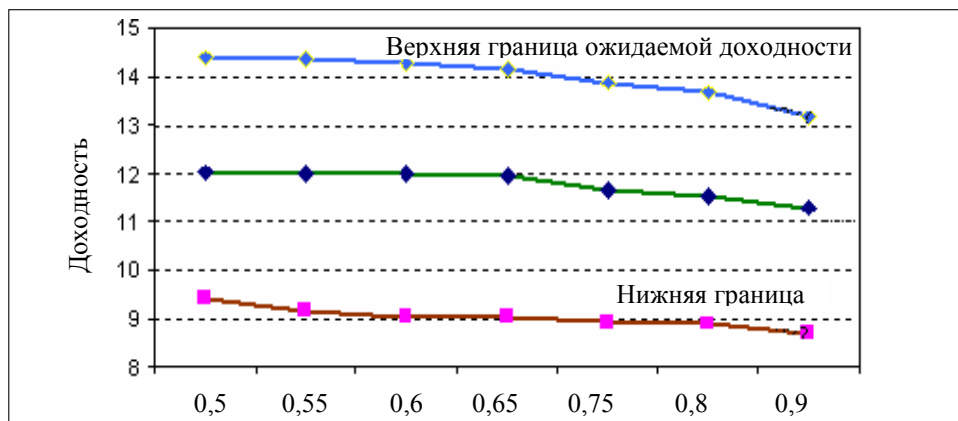


Рис. 6. Зависимость ожидаемой доходности от степени риска портфеля, полученного для гауссовской ФП

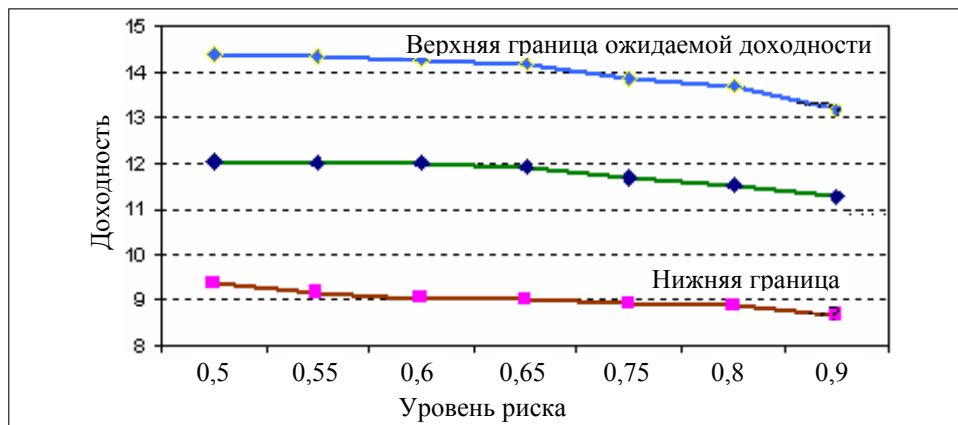


Рис. 7. Зависимость ожидаемой доходности от степени риска портфеля, полученного для колоколообразной ФП

Однако, как и в предыдущем примере, различия в полученных результатах достаточно малы, особенно между моделями, использующими гауссовскую и колоколообразную ФП. Поэтому, по-видимому, в боль-

шинстве случаев не играет роли, какая ФП параметров используется при построении нечеткой модели портфеля ценных бумаг.

ВЫВОДЫ

Приведены результаты исследования в области фондового менеджмента. Рассмотрена модель Марковитца как одна из наиболее широко применяемых в данной области и относительно недавно возникший нечетко-множественный подход к портфельной оптимизации. Получена основанная на нечетко-множественном подходе математическая модель для нахождения структуры оптимального инвестиционного портфеля, лишенная большинства недостатков классических вероятностных моделей.

На основании теории нечетких множеств разработан алгоритм оптимизации фондового портфеля, а также программное обеспечение на языке программирования C++ для работы в среде Builder C++6.0.

Исследование и сравнительный анализ модели Марковитца и нечетко-множественного метода определения оптимальной структуры фондового портфеля показали следующее:

1. Структуры оптимального портфеля и показатели его ожидаемой доходности, получаемые с помощью модели Марковитца и нечетко-множественного метода, кардинально отличаются.

2. С уменьшением объема выборки исходных данных о доходности активов модель Марковитца дает более «правдоподобные» результаты. Однако слишком малая выборка неприемлема, так как не может дать полного представления о рассматриваемых параметрах.

3. Поскольку отклонение ожидаемой доходности как в большую, так и в меньшую сторону рассматривается в модели Марковитца как риск, то зависимости ожидаемой доходности от уровня риска портфеля, полученные с помощью модели Марковитца и нечетко-множественного метода, противоположны.

4. По указанной выше причине достаточно часто доля высокодоходных активов в структуре портфеля, полученного с помощью модели Марковитца, неоправданно мала.

5. Различия в доходности оптимальных портфелей, полученных с применением треугольной, гауссовской и колоколообразной ФП, в приведенных результатах достаточно малы. Особенно малы между моделями, использующими гауссовскую и колоколообразную ФП.

Таким образом, в результате исследований установлены недостатки модели Марковитца. Особенно не оправдывает себя применение этой модели к фондовым рынкам таких стран, как Россия и Украина, где статистическая однородность с течением времени не сохраняется.

ЛИТЕРАТУРА

1. *Marrkowitz H.M.* Portfolio Selection // *Journal Finance*. — March 1952. — P. 79–91.

2. Недосекин А.О. Методологические основы моделирования финансовой деятельности с использованием нечетко-множественных описаний: Автореф. дис. докт. эконом. наук. — СПб., 2003. — 50 с.
3. Система оптимизации фондового портфеля. — <http://www.sbs.ru/index.asp?objectID=1863&lang=rus>.
4. Недосекин А.О. Система оптимизации фондового портфеля от Сименс Бизнес Сервисез // Банковские технологии. — 2003. — № 5. — <http://www.finansy.ru/publ/fin/004.htm>.
5. Недосекин А.О. Применение теории нечетких множеств к задачам управления финансами. Разд. 3 // Аудит и финансовый анализ. — 2000. — № 2. — <http://www.cfin.ru/press/afa/2000-2/08-3.shtml>.
6. Недосекин А.О. Оптимизация бизнес-портфеля корпорации. — http://sedok.narod.ru/s_files/2003/Art_070303.doc.
7. *International Conference on Fuzzy Sets and Soft Computing in Economics and Finance FSSCEF 2004.* — <http://www.ifel.ra/fsscfe2006/2004/FSSCEF1.pdf>.
8. Оценка эффективности инвестиционных проектов / П.Л. Виленский, В.Н. Лившиц, Е.Р. Орлова, С.А. Смоляк. — М.: Дело, 1998. — С. 120 с.
9. Смоляк С.А. Учет специфики инвестиционных проектов при оценке их эффективности // Аудит и финансовый анализ. — 1999. — №3. — С. 64–72.
10. Недосекин А.О. Монотонные портфели и их оптимизация // Аудит и финансовый анализ. — 2002. — № 2. — http://sedok.narod.ru/s_files/PF Article 4.zip.
11. Проект «Финансовый портал в Интернете». — <http://www.finport.ru>.
12. Московская фондовая биржа. — <http://www.mse.ru>.
13. Шор Н.З. Задачі оптимального проектування надійних мереж. — Київ: Наук. думка. — 2005. — 229 с.

Поступила 21.05.2007