

УДК 681.3

**ИМИТАЦИОННЫЕ МОДЕЛИ СЛУЧАЙНЫХ
ТЕХНОЛОГИЧЕСКИХ ПРОЦЕССОВ ОПАСНЫХ
ПРОИЗВОДСТВ**

И.В. МАКСИМЕЙ, В.С. СМОРОДИН, Е.И. СУКАЧ

Обосновывается актуальность использования имитационных моделей случайных технологических процессов опасных производств (ТПОП). Предлагается способ формализации представления ТПОП на основе применения процедуры Монте-Карло и методика построения их имитационных моделей. Описаны возможности системы автоматизации имитационного моделирования (САИМ) агрегатного типа. Приведен пример применения САИМ.

ВВЕДЕНИЕ

В качестве объекта исследования рассматриваются технологические процессы опасных производств (ТПОП), которые имеют иерархическую структуру такого вида.

На верхнем уровне иерархии ТПОП реализуется последовательностью технологических операций $\{ТХО_i\}$ ($i = \overline{1, n_0}$, n_0 — количество различных ТХО_i). На следующем уровне ТХО_i представлена последовательностью микротехнологических операций $\{МТХО_{ij}\}$ ($j = \overline{1, n_1}$, n_1 — количество МТХО_{ij} в ТХО_i). При этом МТХО_{ij} выполняются на оборудовании, при функционировании которого могут возникать отказы, приводящие к аварийной ситуации на производстве. Случайный характер возникновения отказов оборудования определяет ТПОП как случайный процесс. При детерминированном характере взаимодействий $\{ТХО_i\}$ друг с другом удобно представить ТПОП моделью типа сетевого графика (СГР). Разработан аппарат анализа параметров СГР [1]. Из-за вероятностного характера возникновения отказов может видоизменяться сама последовательность реализации ТХО_i. Поэтому ТПОП необходимо представлять с помощью вероятностного сетевого графика $\{ВСГР_i\}$, в котором связи между ТХО_i могут иметь вероятностную структуру. Кроме того, вероятностными могут быть сами параметры выполнения ТХО_i. Особенностью реализации каждой ТХО_i является то, что состав последовательности выполняемых

МТХО_{ij} может быть различным и зависит от состояния аварийной обстановки ТПОП. В такой ситуации аналитические модели типа СГР зачастую применять нельзя, поскольку аппарат сетевого планирования ориентирован на детерминированную структуру ТПОП.

Исходя из изложенного выше, в качестве выхода из положения приходится прибегать к имитационному моделированию случайных ТПОП. Однако имитация представляет собой ресурсоемкую процедуру, требующую использования системы автоматизации имитационного моделирования (САИМ). Анализ возможностей существующих САИМ, проведенный в работе [2], позволил установить, что разработка и использование имитационных моделей ТПОП обычно сопряжены с большими ресурсными затратами. Поэтому актуальна разработка САИМ, ориентированной на имитационное моделирование ВСГР. В данной статье предлагается новый способ формализации случайных ТПОП; методика построения имитационной модели (ИМ) ВСГР на основе агрегатного способа имитации; структура и технологические возможности САИМ, разработанной авторами; пример использования САИМ при анализе ВСГР гипотетического ТПОП.

ФОРМАЛЬНАЯ МОДЕЛЬ ПРЕДСТАВЛЕНИЯ ТПОП

Предполагается, что во время выполнения {МТХО_{ij}} часть элементов функционирует на высоконадежном оборудовании, а остальные элементы — на оборудовании, где могут возникнуть отказы с известной вероятностью ($P_{OT\ ij}$). Некоторые из отказов оборудования легко восстанавливаются, а при выполнении отдельных МТХО_{ijk} с вероятностью ($P_{AB\ ijk}$) могут возникать аварии в ТПОП. Связи между {МТХО_{ijk}} на нижнем уровне иерархии ТПОП будем описывать с помощью ВСГР_i, в котором работами являются МТХО_{ijk}, а событиями SOB_{ij} и SOB_{ik} — узлы ВСГР_i (i означает их принадлежность к ТХО_i верхнего уровня иерархии ТПОП).

Времена выполнения МТХО_{ijk} (τ_{ijk}) и направления связей между SOB_{ij} являются вероятностными. Поскольку аналитический аппарат расчета параметров СГР_i [1] из-за вероятностного характера МТХО_{ijk} нельзя использовать, то предлагается применить известную процедуру метода Монте-Карло [3], согласно которой ВСГР_i заменяется последовательностью детерминированных СГР_{il} ($l = \overline{1, N}$, N — число реализаций ВСГР_i). Для каждой l -й реализации ВСГР_i можно использовать известную методику расчета параметров СГР_i [1].

Согласно этой методике каждое SOB_{ij} связывается с двух сторон с помощью работ МТХО_{ijf} и МТХО_{lijk}. На рис. 1 кружками обозначены события, а стрелками — работы (микротехнологические операции). В левых секторах этих кружков указаны ранние сроки свершения событий (t_{Plij}), в правых — поздние ($t_{Пij}$). Верхние секторы означают идентификаторы событий, в нижних указаны резервы свершения событий (R_{lij}). У работ и со-

бытий индексы означают: l — номер реализации согласно процедуре Монте-Карло; i — номер ТХО $_i$; f, j, k, s — номера событий в сетевом графике ТПОП. Ранние и поздние сроки свершения событий определяются по формулам

$$t_{Plij} = \max_f \{t_{Plir} + \tau_{lirj}\}; \quad t_{Пlij} = \min_s \{t_{Пlis} + \tau_{liks}\}, \quad (1)$$

где τ_{lij} и τ_{liks} — длительности выполнения МТХО $_{lij}$ и МТХО $_{liks}$ в l -й реализации ВСГР $_i$ для ТХО $_i$; t_{Plij} и $t_{Пlis}$ — ранние и поздние сроки свершения событий соответственно SOB $_{lif}$ и SOB $_{lis}$.

Список условных обозначений

Обозначение	Содержание обозначения	Обозначение	Содержание обозначения
ТПОП	Технологические процессы опасных производств	SP.INR SP.OBR SP.ISP	Списки детерминированных параметров МТХО $_{ijk}$ (ресурсов, оборудования или исполнителей)
ТХО $_i$	Технологические операции i -го типа	P $_{OTijk}$, P $_{Aijk}$	Вероятности возникновения отказов и аварий при выполнении МТХО $_{ijk}$
МТХО $_{ij}$	Микротехнологические операции j -го типа в составе ТХО $_i$	τ_{BO} , τ_{VO}	Интервалы между соседними отказами и восстановлениями работоспособности оборудования ТПОП
ВСГР $_i$	Вероятностный сетевой график i -го типа	c_O , c_A	Стоимости ликвидации отказов и аварий на ТПОП
САИМ	Система автоматизации имитационного моделирования	$c_{sr}(t)$, KO $_{sr}(t)$, mt $_{sr}(t)$	Суммарные расходы финансовых средств r -го типа комплектующих изделий и материалов на момент реализации
SOB $_{lij}$	Событие j -го номера в l -й реализации сетевого графика i -го типа	АТОР $_{ijk}$	Агрегат-четыреполюсник, имитирующий выполнение МТХО $_{lij}$
t_{Plij} , $t_{Пlij}$	Ранние и поздние сроки свершения событий для l -й реализации ВСГР $_i$	АСОБ $_{ij}$	Агрегат-многополюсник, имитирующий свершение событий SOB $_{lij}$
R_{lij}	Резервы свершения событий j -го типа в l -й реализации ВСГР $_i$	Sg $_d$, Sg $_f$	Сигналы действительные и фиктивные
KRP $_{li}$	Для l -й реализации критический путь в ВСГР $_i$	LIB.AGREG	Библиотека процедур агрегатов
GRKRP	Граф реализации критических путей	PS.FORMSG PS.MONTEK	Подсистемы САИМ: формирования ИМ и процедуры Монте-Карло
τ_{lij} , c_{lij}	Времена и стоимости выполнения микротехнологических операций	PS.OBRABOT PS.VIZUAL PS.RESH	Подсистемы САИМ: обработки статистики имитации, визуализации результатов, принятия решений
F_{1ijk} ÷ F_{8ijk}	Функции распределения значений параметров МТХО $_{ijk}$	UPMA	Управляющая программа моделирования агрегатов

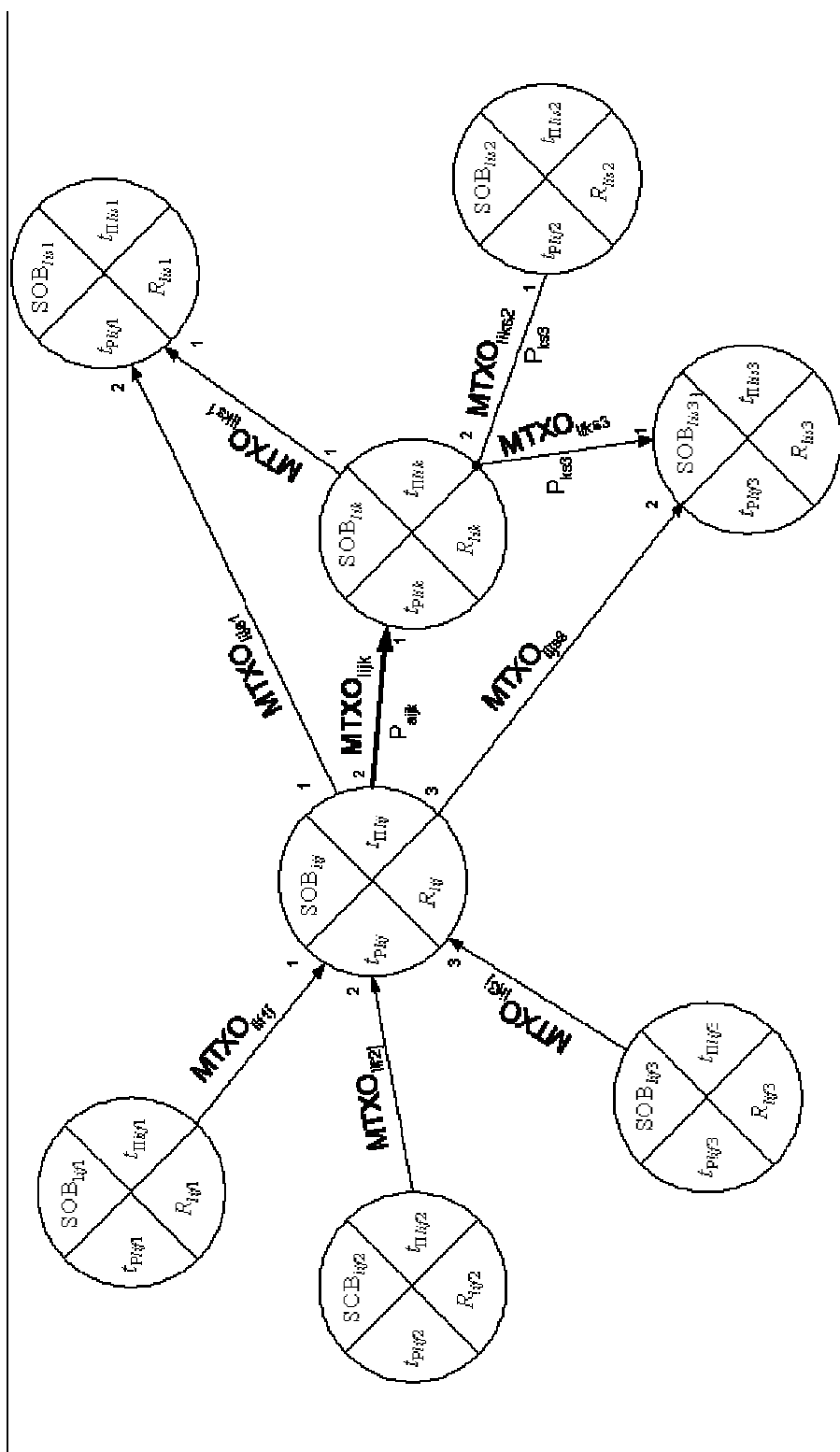


Рис. 1. Фрагмент ВСРР, варианта ТПОП

Расчет t_{Plj} начинается от исходного события SOB_{li} и оканчивается завершающим событием SOB_{lin} , а определение $t_{Плj}$ начинается в обратном порядке от SOB_{lin} и завершается событием SOB_{li} . Резервы свершения событий

$$R_{lij} = t_{Плj} - t_{Plj} . \quad (2)$$

Для каждой $MTXO_{ijk}$ определяются статистики времени их выполнения по формулам

$$\begin{aligned} t_{PH\ lij} &= t_{Plj} \text{ (раннее начало); } t_{ПН\ lij} = t_{Плj} - \tau_{lijk} \text{ (позднее начало);} \\ t_{PO\ lij} &= t_{Plj} + \tau_{lijk} \text{ (раннее окончание); } t_{ПО\ lij} = t_{Плj} + \tau_{lijk} \text{ (позднее окончание).} \end{aligned} \quad (3)$$

Для каждой l -й реализации $ВСГР_i$ определяется критический путь (KRP_{li}), состоящий из последовательности сочетания пар работа–событие $\{MTXO_{lijk}, SOB_{lik}\}$ и формируемый из событий с нулевыми резервами времени их свершения ($R_{lik} = 0$). В результате всех реализаций $ВСГР_i$ для каждого SOB_{lik} формируются выборки объема N статистик реализаций событий: $\{t_{Plj}\}, \{t_{Плj}\}, \{R_{lij}\}, l = \overline{1, N}$. Аналогично для каждой $MTXO_{lijk}$ формируются выборки объема N статистик реализаций микротехнологических операций $\{t_{PH\ lij}\}, \{t_{ПН\ lij}\}, \{t_{PO\ lij}\}, \{t_{ПО\ lij}\}, l = \overline{1, N}$. По этим выборкам формируется множество критических путей, которое затем представляется графом реализации критических путей $\{GR.KRP\}$. Согласно процедуре Монте-Карло [3] по выборкам объема N определяются оценки математических ожиданий и выборочных дисперсий перечисленных статистик моделирования $ВСГР_i$.

Первой особенностью данной методики формализации ТПОП является то, что вычисление t_{Plj} осуществляется в режиме прямой имитации (когда модельное время t_0 растет от 0 до момента свершения SOB_{lin} (T_{Zli}), а определение $t_{Плj}$ производится в режиме инверсной имитации, когда t_0 уменьшается от T_{Zli} до 0.

Вторая особенность — введение в описание $MTXO_{ijk}$ дополнительных параметров их выполнения: время выполнения (τ_{ijk}); требуемые объемы общих ресурсов производства r -го типа (V_{rijk}); стоимость выполнения микротехнологической операции (C_{ijk}); количество материалов r -го типа (mt_{rijk}); требуемое число комплектующих деталей r -го типа ($КО_{rijk}$).

Поскольку любой из этих параметров может иметь вероятностную природу, то для моделирования l -й реализации процедуры Монте-Карло конкретных их значений ($\tau_{lijk}, V_{rlijk}, c_{lijk}, mt_{rlijk}, КО_{rlijk}$) необходимо задавать

соответствующие функции распределения. Воспользуемся общепринятым обозначением функции вероятностей распределения значений параметра: $F_{1ijk}(\tau)$; $F_{2rijk}(V)$; $F_{3ijk}(C)$; $F_{4rijk}(mt)$; $F_{5rijk}(KO)$. Здесь индексы соответствуют условным распределениям (индивидуальные для $ТХО_i$, в составе которой находится $МТХО_{ijk}$). Причем под обозначениями $F_1 - F_5$ можно понимать либо стандартные типы распределения, либо табличное распределение вероятностей значений этих параметров.

Кроме вероятностных параметров для выполнения любой $МТХО_{ijk}$ может понадобиться указание множества детерминированных параметров, характерных для данной микротехнологической операции, которые необходимо задать с помощью соответствующих списков: ресурсов индивидуального использования ($SP.INR_{ijk}$); оборудования ($SP.OBR_{ijk}$); исполнителей ($SP.ISR_{ijk}$). Отметим, что все указанные потребности общих и индивидуальных ресурсов в ходе моделирования $ВСГР_i$ закрепляются за $МТХО_{ijk}$ на время имитации ее выполнения и затем возвращаются системе распределения ресурсов ТПОП для их закрепления на время выполнения других микротехнологических операций. Эта особенность формализации ресурсов и использование их при прямой имитации ТПОП позволяет отобразить конкуренцию соседних $МТХО_{ijk}$ за общие и индивидуальные ресурсы и зафиксировать статистику расхода этих ресурсов, материалов, комплектующих изделий и оборудования для последующего анализа динамики реализации $ВСГР_i$ по данным имитации.

Третья особенность формализации ТПОП — задание упомянутых ранее характеристик надежности и безопасности реализации $МТХО_{ij}$ на оборудовании, их реализующем (P_{OTijk} и P_{ABijk}). Здесь также используется задание остальных вероятностных характеристик микротехнологических операций с помощью следующих функций вероятности распределения значений:

- длин интервалов между соседними отказами работоспособности оборудования h -го типа, на котором реализуется $МТХО_{ijk}$ ($F_{6hijk}(\tau_{BO})$);
- интервалов восстановления работоспособности этого оборудования ($F_{7hijk}(\tau_{BO})$);
- дополнительной стоимости выполнения $МТХО_{ijk}$ при ликвидации опасных отказов ($F_{8hijk}(C_O)$);
- дополнительной стоимости выполнения $МТХО_{ijk}$ ($F_{9hijk}(C_D)$) из-за ликвидации аварий, возникающих с вероятностями P_{ABijk} .

Перед выполнением $МТХО_{ijk}$ сначала при l -й реализации $ВСГР_i$ разыгрываются конкретные значения перечисленных параметров их реализации, затем формируются запросы на ресурсы ТПОП, и по мере выделения этих ресурсов имитируется выполнение $МТХО_{ijk}$. Из-за конкуренции

МТХО_{ljk} за общие ресурсы и появления опасных отказов функционирования ТПОП фактическое время имитации МТХО_{ljk} ($\tau_{\Phi ljk}$) может быть существенно больше времени τ_{ljk} , разыгранного по функции распределения $F_{ljk}(\tau)$. После завершения имитации МТХО_{ljk} все общие ресурсы, оборудование и исполнители возвращаются системе распределения ресурсов ТПОП.

Четвертая особенность формализации — возможность передачи событию SOB_{lik} внутри сигнала Sg_d на выходе МТХО_{ljk} информации о том, что при имитации этой микротехнологической операции моделируется событие «авария свершилась». В этом случае в составе сигнала формируется признак истинности булевого типа π_{ik} , который становится равным 1. По этому признаку корректируется работа алгоритма выработки действительных сигналов на кустовом выходе №2 SOB_{lik} (см. рис. 1). Таким образом все Sg_d в случае аварий при выполнении МТХО_{ljk} могут указанным способом помечаться и влиять на формирование состава действительных и фиктивных сигналов на выходе событий в ВСГР_i.

В ходе имитации ВСГР_i формируются статистики суммарных расходов во времени: финансовых средств ($c_{sr}(t)$), материалов r -го типа ($mt_{sr}(t)$), комплектующих изделий r -го типа ($ко_{sr}(t)$). По этим статистикам формируются соответствующие графики их изменения в ходе имитации l -й реализации ВСГР_i. В ходе имитации ВСГР_i для каждой l -й реализации формируется диаграмма использования оборудования, исполнителей и коэффициентов использования ресурсов ТПОП. Возможность формирования указанных графиков и диаграмм в ряде случаев может помочь исследователю при принятии проектных решений и анализе поведения компонентов ТПОП.

ИМИТАЦИОННЫЕ МОДЕЛИ ВСГР РЕАЛИЗАЦИИ ТПОП

Согласно изложенной методике формализации ТПОП, основными компонентами ВСГР_i являются два типа элементов: МТХО_{ljk} и SOB_{lij}. Поэтому ИМ ВСГР_i представим состоящей из агрегатов двух типов, которые взаимодействуют друг с другом с помощью множества сигналов. Агрегат «микротехнологическая операция» (АТОР_{ijk}) представляет собой четырехполюсник, имитирующий выполнение МТХО_{ljk} в ВСГР_i, имеет два входа и два выхода. Агрегаты-события (ASOB_{ij}) являются многополюсниками с k_j входами и b_j выходами. Выходы у ASOB_{ij} бывают одиночными и «кустовыми». Сигналы из «кустовых» выходов формируются двух типов: один действительный (Sg_d), разыгрываемый по вероятности (P_{jkf}) и другой ($d_k - 1$) фиктивных сигналов (Sg_f). Все входы агрегата ASOB_{ij} также нумеруются. Поэтому при адресации сигнала указывается:

- тип сигнала (IP — входной прямой; OP — выходной прямой; II — входной инверсный; OI — выходной инверсный);
- адрес события, принимающего сигнал (j — номер события, r — номер входа события j);
- адрес события, отправляющего сигнал (i — номер события-отправителя сигнала, k — номер выхода события, d_k — тип события (для одиночного выхода $d_k = 1$, для «кустового» выхода d_k — число разветвлений «кустового»); $\{P_{jkf}\}$ — вектор вероятностей формирования на k -м «кустовом» выходе действительного сигнала по направлению f).

При имитации выполнения МТХО_{ijk} агрегат АТОР_{ijk} в режиме прямой имитации ВСГР_i по функциям распределения формирует фактические значения параметров ее реализации (τ_{lijk} , c_{lijk} , V_{rlijk} , mt_{rlijk} , $КО_{rlijk}$), а по спискам определяются запросы на индивидуальные ресурсы, оборудование и исполнителей (SP.INR_{lijk}, SP.OBR_{lijk}, SP.ISR_{lijk}). Если же при выполнении МТХО_{ijk} на ненадежном оборудовании предусмотрена возможность возникновения опасных отказов с вероятностью P_{OTijk} , то в l -й реализации по соответствующим функциям распределения агрегат АТОР_{ijk} формирует фактические значения параметров надежности выполнения МТХО_{ijk} (τ_{BOlijk} , τ_{VOlijk} , c_{VOlijk} , τ_{Alijk}). Если по жребию сформирована ситуация «возник отказ» оборудования h -го типа, то время имитации выполнения МТХО_{ijk} увеличивается на время восстановления

$$\tau_{BPijk} = \tau_{lijk} + \tau_{BOlijk} \quad (4)$$

Стоимость выполнения МТХО_{ijk} также увеличивается, а именно:

$$c_{lijk} = c_{lijk} + c_{BOlijk} \quad (5)$$

При этом разыгрывается по вероятности P_{Alijk} жребий «возникла авария», согласно которому стоимость и длительность выполнения МТХО_{ijk} также дополнительно увеличиваются

$$c_{lijk} = c_{lijk} + c_{Alijk}; \quad \tau_{BPij} = \tau_{BPij} + \tau_{ABlijk} \quad (6)$$

По завершении временного интервала длительностью τ_{Blijk} агрегат АТОР_{ijk} формирует Sg_d типа OP, поступающий на r -й вход агрегата ASOB_{lik}, и переходит в режим ожидания повторного запуска его сигналом типа II (при этом величина кванта времени имитации агрегата (τ_{Blijk}) запоминается для учета ее в режиме инверсной имитации). После имитации выполнения в режиме инверсной имитации ВСГР_i длительностью τ_{Blijk} агрегат АТОР_{ijk} возвращается в режим ожидания его активизации сигналом Sg_d типа IP, но уже при $(l + 1)$ -й реализации ВСГР_i.

Многополюсник агрегат $ASOB_{lij}$ в режиме прямой имитации ожидает прихода на все его входы последнего сигнала Sg_d типа ОР от агрегата $АТОР_{irj}$. В этот момент срабатывает «спусковая функция» агрегата, что приводит к фиксации раннего срока свершения события (t_{PIij}) и формированию со всех выходов агрегата $ASOB_{lij}$ серии сигналов типа Sg_d и Sg_f , поступающих на соответствующие входы агрегатов $АТОР_{ijs}$.

Рассылка агрегатом $ASOB_{lij}$ сигналов Sg_d осуществляется согласно таблице коммутации агрегатов, которая задается исследователем до начала имитации BCP_i . После отправки всех выходных сигналов агрегат $ASOB_{lij}$ переходит в режим ожидания сигналов от $ASOB_{lij}$ в режиме инверсной имитации BCP_i . Приход самого первого сигнала на выходы агрегата $ASOB_{lij}$ определяет значение позднего срока свершения события (t_{PIIij}). В этой ситуации агрегат $ASOB_{lij}$ со всех своих входов формирует сигналы Sg_d типа II, поступающие на соответствующие инверсные входы $АТОР_{ijf}$ согласно таблице коммутации агрегатов, а сам агрегат $ASOB_{lij}$ переходит в режим ожидания сигналов на его входы в режиме прямой имитации, но уже $(l + 1)$ -й реализации BCP_i по методу Монте-Карло [3].

СИСТЕМА АВТОМАТИЗАЦИИ ИМИТАЦИОННОГО МОДЕЛИРОВАНИЯ ТПОП

Серию имитационных экспериментов, отображающих реализации BCP_i , предлагается организовать с помощью специализированной САИМ ТПОП. САИМ ТПОП состоит из следующих компонентов:

- библиотеки типовых ИМ агрегатов $АТОР_{ijk}$ и $ASOB_{ij}$ (LIB.AGREG);
- подсистемы формирования ИМ BCP_i из агрегатов (PS.FORMMSG);
- управляющей программы моделирования агрегатов (UPMA);
- подсистемы реализации имитационных экспериментов согласно процедуре Монте-Карло (PS.MONTEK);
- подсистемы обработки статистики имитации BCP_i и визуализации результатов моделирования (PS.OBRABOT и PS.VIZUAL);
- подсистемы анализа результатов моделирования и принятия решений (PS.RESH).

Рассмотрим назначение и функциональные возможности каждого компонента САИМ ТПОП.

LIB.AGREG содержит два типа универсальных реентерабельных программ АТОР и ASOB, обслуживающих все элементы BCP_i последовательно в двух режимах имитации (вначале все агрегаты функционируют в режиме прямой имитации, а затем — инверсной). За время постановки ими-

тационных экспериментов для каждой l -й реализации ВСГР_{*i*} программы АТОР и АСОВ циклически переходят в различные состояния под управлением UPMA. Программы АТОР и АСОВ можно использовать в качестве «заготовок» для конструирования новых ИМ ВСГР_{*i*}, не имеющих в LIB.AGREG.

PS.FORMSG организует ввод исходной информации, проверяет правильность описания состава сигналов и структуры ИМ ВСГР, сообщает исследователю список ошибок коммутации сигналов в модели, организует верификацию функционирования вновь разрабатываемых моделей.

PS.MONTEK содержит библиотеку процедур моделирования случайных величин, программу реализации процедуры статистических испытаний и вычисления оценок математических ожиданий и дисперсий откликов моделирования.

PS.OBRABOT автоматизирует все операции обработки статистики моделирования ВСГР_{*i*}, являясь при этом результатом адаптации известного пакета СТАТИСТИКА [4] в среде САИМ ТПОП.

PS.VIZUAL формирует временные диаграммы использования ресурсов и оборудования ТПОП, а также графики расхода во времени имитации суммарных финансовых затрат, материалов и комплектующих изделий для каждой l -й реализации ВСГР_{*i*}.

UPMA организует переходы агрегатов из состояния в состояние, обеспечивает сочетание прямого и инверсного способов изменения модельного времени t_0 с реализацией процедур метода статистических испытаний. В функции UPMA входит: реализация агрегатного способа имитации, вычисление статистик функционирования агрегатов АСОВ и АТОР, формирование файлов статистики имитации, контроль за окончанием имитации, инициализация начального и завершающего событий в ВСГР_{*i*}.

Подсистема PS.RESH состоит из двух библиотек процедур анализа результатов имитации LIB.ANIMIT, принятия решений LIB.RESH. Первая библиотека содержит процедуры вычисления значений обобщенного отклика по значениям компонент вектора откликов путем «свертки» к скаляру по заданному вектору весовых коэффициентов важности компонент вектора откликов в ИМ (PR.SVERT); выделения главной компоненты в векторе откликов (PR.GLCOM); слежения за входом контролируемого параметра ИМ в стационарный режим имитации (PR.STACR); поиска узкого места в структуре ВСГР_{*i*} (PR.UZMES). Вторая библиотека содержит процедуры, реализующие известные алгоритмы принятия решений в условиях неопределенности и риска. Они реализуют выбор рационального состава ресурсов, оборудования и исполнителей ТПОП согласно известным типам оценок (усредненной, оптимистической, пессимистической, нейтралитета и Севиджа) [5]. Процесс принятия решений по результатам имитации ВСГР_{*i*} предполагает последовательное использование одной из процедур библиотеки LIB.ANIMIT, а затем — любой процедуры библиотеки LIB.RESH.

Методика использования САИМ ТПОП — это последовательное выполнение действий исследователя. С помощью PS.FORMSG формируются таблицы структуры агрегатов АМТХО и АСОВ, а затем создается таблица

коммутации агрегатов. При этом структура сигналов Sg_d формируется исследователем в режиме диалога при составлении описания ВСГР_r. На следующем этапе имитационного моделирования ВСГР_i проводится серия натурных экспериментов на реальном ТПОП (или же его прототипе). Если же проводится проектирование новой структуры ТПОП, то обычно используются экспертные данные о параметрах и характеристиках надежности функционирования оборудования, используемого при выполнении МТХО_{ijk}. Результат данного этапа исследований ТПОП — сформированные базы данных о ВСГР_i. Таблицы коммутации агрегатов при их создании проверяются на соответствие входов и выходов многополюсников ASOB_{ijk} четырехполюсникам АТОР_{ijk}. На следующих этапах исследований организуется серия из N реализаций имитационных экспериментов с ИМ ВСГР_i. В итоге имитации в базе данных САИМ ТПОП формируется множество выборок объема N статистик реализации ВСГР_i, по которым определяется множество критических путей $\{KRP_1\}$. Завершается серия модельных экспериментов вычислением средних значений и дисперсий характеристик ВСГР_i, а также формированием по $\{KRP_1\}$ вероятностного графа критических путей $\{GRKRP\}$. На последнем этапе исследований используется подсистема PS.RESH, в которой применяются классические критерии принятия решений в условиях неопределенности и риска [5]. Таким образом, САИМ ТПОП позволяет решить следующие задачи проектного моделирования ТПОП:

1. Определение суточной пропускной способности вариантов ТПОП (v_i) и оценка суммарной стоимости их реализации (c_{oi}) при заданном составе ресурсов, исполнителей и оборудования.

2. Нахождение наиболее вероятного критического пути в технологии реализации опасного производства и выделение опасных траекторий реализации ТПОП.

3. Определение вероятности возникновения аварийной ситуации в ТПОП ($P_{оав}$) и оценка величины потерь пропускной способности (Δv_i), а также дополнительных затрат (Δc_{zi}) из-за ликвидации чрезвычайных ситуаций в ТПОП при заданных характеристиках надежности и безопасности выполнения МТХО_{ijk}.

4. Выбор из множества выполняемых на предприятии ТПОП рационального варианта по критериям минимальной стоимости и максимальной пропускной способности ТПОП.

ПРИМЕР ПРИМЕНЕНИЯ МЕТОДИКИ ПОСТРОЕНИЯ АГРЕГАТНЫХ ИМИТАЦИОННЫХ МОДЕЛЕЙ ТПОП

Содержательное описание ТПОП. Рассматривается вариант той части ТПОП, которая реализуется ТХО_i и состоит из взаимодействующих друг с другом тридцати МТХО_{ijk}. Графовая структура связей МТХО_{ijk} внутри ТХО_i приведена на рис. 2. Каждая МТХО_{ijk} имеет полный набор параметров вероятностной природы. Известно, что при реализации нескольких

МТХО_{ijk} возможно возникновение аварий ТПОП с вероятностями P_{Aijk} . На случай возникновения аварий в ТПОП предусмотрено несколько разветвлений выполнения ВСГР_i, которые могут реализоваться либо вероятностным, либо детерминированным способом при свершении некоторых событий в местах «кустовых» выходов. Требуется определить граф критических путей в ТПОП и оценить пропускную способность варианта ТПОП при заданных значениях вероятностных параметров МТХО_{ijk}.

Формальное описание ТПОП. В качестве аппарата формализации используется ВСГР_i (рис. 2). Для простоты в описании событий и работ опущена пара индексов (li). Поэтому в качестве идентификаторов событий выступают их номера j внутри ТХО_i. «Кустовые» выходы имеются у событий 4, 6, 10, 11 из-за того, что существует ненулевая вероятность возникновения аварий в ТПОП при выполнении соответственно МТХО₂₄ (P_{A24}), МТХО₃₆ (P_{A36}), МТХО_{5,10} ($P_{A5,10}$), МТХО_{8,11} ($P_{A8,11}$). У «кустовых» выходов для простоты предусмотрено только два разветвления (основная и резервная ветви последовательностей МТХО_{ijk}) с вероятностями P_{Aik} (рис. 2).

Например, у SOB₄ имеется два входа и три выхода, поступающие соответственно с у SOB₁ и SOB₂ и формируемые на выходе SOB₄ при срабатывании спусковой функции в режиме прямой имитации. Как видно из рис. 2, с выходов 1 и 3 у события SOB₄ формируются только действительные сигналы, подаваемые соответственно на SOB₃ и SOB₅. В то же время с «кустового» выхода 2 у SOB₄ с вероятностью P_{46} формируется один действительный сигнал, поступающий на вход 2 SOB₆ и один фиктивный, поступающий на вход 2 SOB₇. Аналогичным образом организованы входы и выходы сигналов у остальных SOB_j. Каждый действительный сигнал с выхода SOB_j инициирует выполнение соответствующего МТХО_{jk}. После имитации выполнения МТХО_{jk} этот сигнал поступает на соответствующие входы последующих SOB_k.

Процесс постепенной инициализации МТХО_{jk} идет от начального события SOB₁ и завершается конечным событием SOB₁₄. При этом в режиме прямой имитации функций МТХО_{jk} и событий SOB_j фиксируются ранние сроки свершения событий (t_{pj}). При свершении события SOB₁₅ начинается режим инверсной имитации выполнения МТХО_{jk} в обратном порядке (справа налево), в ходе которой у каждого SOB_j формируются поздние сроки свершения событий ($t_{пj}$). При этом вычисляются по формуле (3) резервы свершения событий (R_j). Как только срабатывает спусковая функция в режиме инверсной имитации у SOB₁, начинается имитация ВСГР_i на $(l+1)$ -й его реализации по методу Монте-Карло снова в режиме прямой имитации.

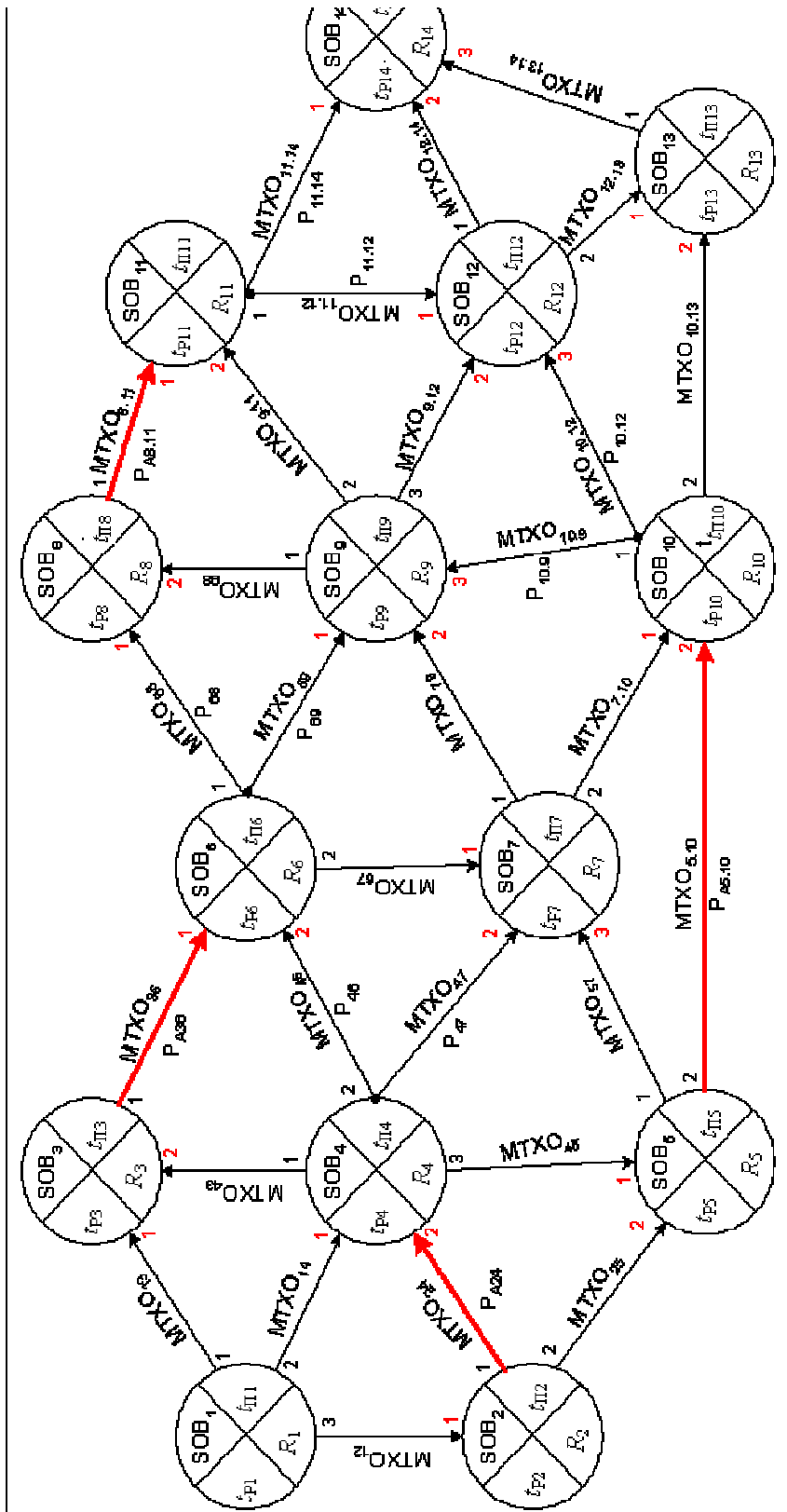


Рис. 2. Пример описания ВСГР, варианта ГПОП

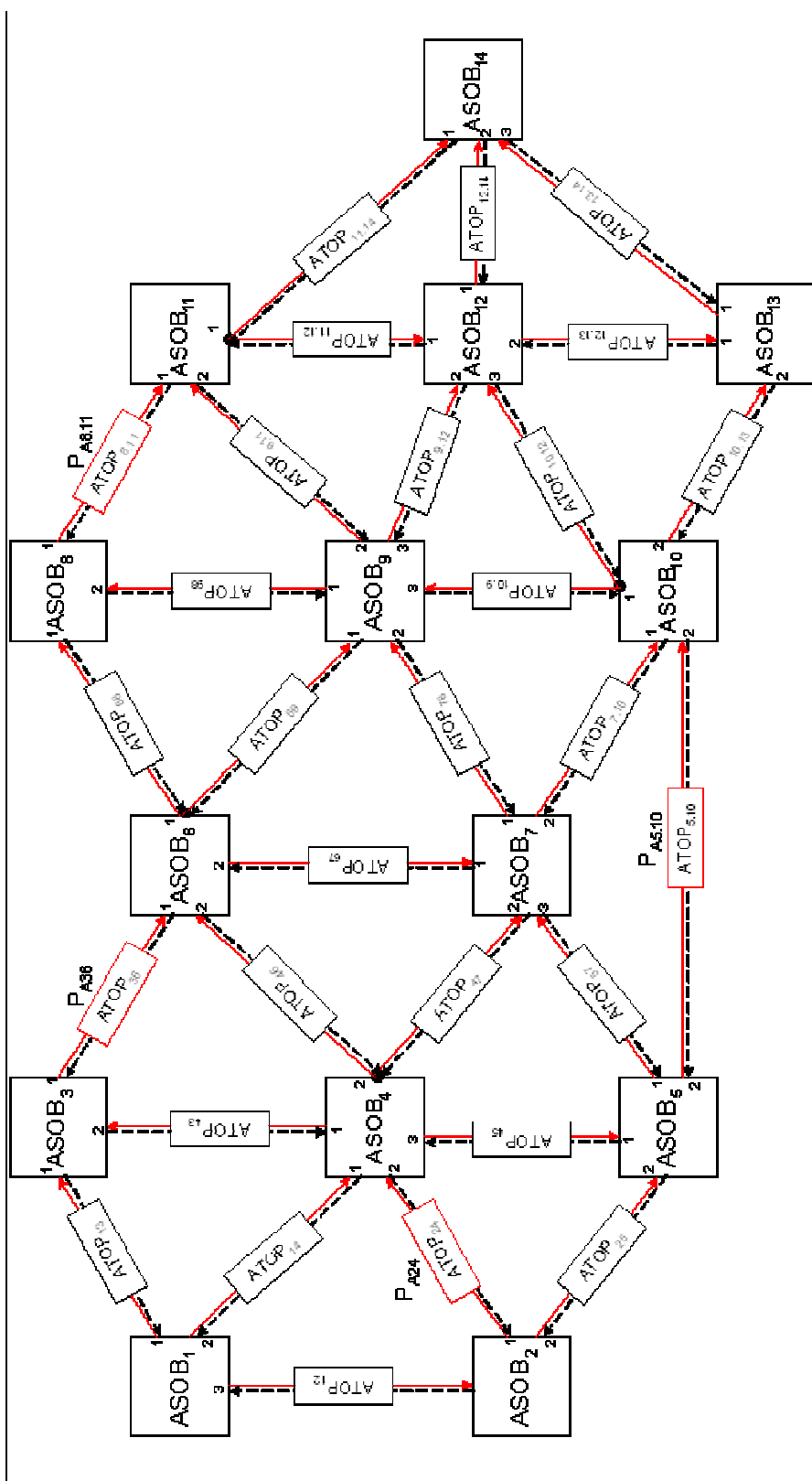


Рис. 3. Реализация ВСГР, в среде САИМ ТПОП множеством агрегатов

Имитационная модель ТПОП. Поскольку параметры реализации $MTXO_{jk}$ являются случайными величинами, а вероятности разветвлений у «кустовых» выходов SOB_j не равны нулю, то аналитическая модель $ВСГР_i$ (рис. 2) не может дать достоверного решения поставленной задачи проектного моделирования ТПОП. Это обстоятельство определило необходимость применения агрегатной ИМ варианта ТПОП. Для автоматизации процесса имитации этой ИМ можно использовать САИМ ТПОП. На рис. 3 приведен пример построения такой ИМ на основе использования типовых программ агрегатов $ASOB_j$ и $АТОР_{jk}$. Компоновка ИМ ТПОП достигается путем замены SOB_j на агрегаты $ASOB_j$ и $MTXO_{jk}$ на $АТОР_{jk}$. У многополюсника $ASOB_1$ нет входов, а у многополюсника $ASOB_{14}$ нет выходов. Имитация реализаций $ВСГР_i$ в режиме прямой имитации осуществляется слева направо сигналами, направления движения которых указаны сплошными стрелками. В обратном порядке (справа налево) пунктирными стрелками — движение сигналов при инверсной имитации реализации $ВСГР_i$. Сравнивая рис. 2 и рис. 3, убеждаемся в простоте перехода от $ВСГР_i$ к ИМ ТПОП.

ЗАКЛЮЧЕНИЕ

Предложенный способ формализации ТПОП, возможности САИМ ТПОП и методика перехода от $ВСГР_i$ к ИМ $ВСГР_i$ позволяют оперативно выбирать рациональный вариант организации ТПОП и оценивать надежность и безопасность реализации ТПОП, структура которого задана в виде $ВСГР_i$. Высокий уровень автоматизации исследований, простота перехода от описания $ВСГР_i$ к ИМ ТПОП обеспечивают изложенным методикам и САИМ ТПОП возможность широкого практического использования.

ЛИТЕРАТУРА

1. Жогаль С.П., Максимей И.В. Задачи и модели исследования операций. Ч. 1. Аналитические модели исследования операций: Уч. пособие. — Гомель: БелГУТ, 1999. — 109 с.
2. Максимей И.В. Имитационное моделирование на ЭВМ. — М.: Радио и связь, 1988. — 222 с.
3. Максимей И.В., Серегина В.С. Задачи и модели исследования операций. Ч. 2. Методы нелинейного и стохастического программирования: Уч. пособие. — Гомель: БелГУТ, 1999. — 103 с.
4. Боровиков В.П., Боровиков И.П. STATISTIKA — статистический анализ и обработка данных в среде Windows. — М.: Информ.-изд. дом «Филинь», 1998. — 608 с.
5. Задачи и модели исследования операций. Ч. 3. Технология имитации на ЭВМ и принятие решений: Уч. пособие / И.В. Максимей, В.Д. Левчук, С.П. Жогаль и др. — Гомель: БелГУТ, 1999. — 150 с.

Поступила 30.09.2004